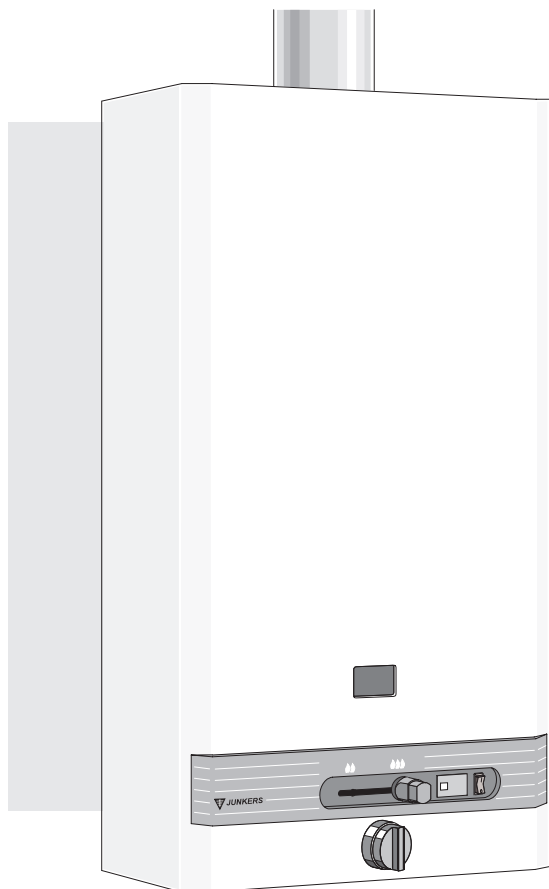




Scaldabagno istantaneo a gas ad accensione elettronica



WR 275 -5 K.B...
WR 350 -5 K.B...
WR 400 -5 K.B...

Per la vostra sicurezza

Se avvertire odore di gas:

- Chiudete il rubinetto del gas
- Aprite le finestre
- Non usate apparecchiature elettriche (telefono, ecc.)
- Chiamate immediatamente l'Azienda del Gas

L'installazione dell'apparecchio deve essere eseguita da un installatore qualificato.

Attenersi alle leggi ed alle normative vigenti (**UNI-CIG 7129, UNI-CIG 7131**) nonché alle eventuali disposizioni locali, riguardanti l'installazione di apparecchi a gas e l'evacuazione dei gas combusti.

È essenziale che il tubo di scarico dei gas combusti abbia lo stesso diametro del raccordo dello scaldabagno e che siano rispettate le normative vigenti nonché le eventuali disposizioni locali riguardanti l'installazione di apparecchi a gas e l'evacuazione dei gas combusti.

Non conservare od impiegare materiali o liquidi infiammabili nelle vicinanze dell'apparecchio.

Per un corretto funzionamento dello scaldabagno attenersi scrupolosamente alle istruzioni.

Queste istruzioni devono essere consegnate all'utente.

Tutte le operazioni inerenti la manutenzione sono di esclusiva competenza di personale qualificato.

L'utente si deve impegnare a far eseguire regolarmente la manutenzione dello scaldabagno al fine di garantire un funzionamento ottimale e sicuro.

In caso di pericolo di gelo, chiudere i rubinetti di gas ed acqua, rimuovere le batterie e svuotare completamente lo scaldabagno.

Indice

| | Pag. | | Pag. |
|--|------|---|----------|
| 1. Dati tecnici e dimensioni | | 2.4 Collegamento gas | 5 |
| 1.1 Dati tecnici, modelli e dati di omologazione | 2 | 2.5 Scarico gas combusti | 5 |
| 1.2 Generalità | 2 | 2.6 Messa in servizio | 5 |
| 1.3 Interpretazione delle sigle | 2 | 3. Uso e manutenzione | |
| 1.4 Accessori di collegamento | 2 | 3.1 Funzionamento | 5 |
| 1.5 Dimensioni | 3 | 3.2 Regolazione della temperatura | 5 |
| 1.6 Schema di funzionamento | 3 | 3.3 Dispositivo di controllo dell'evacuazione dei prodotti della combustione | 6 |
| 1.7 Schema elettrico | 4 | 3.4 Regolazioni | 6 |
| 1.8 Dati tecnici | 4 | 3.5 Manutenzione | 6 |
| 2. Requisiti per l'installazione | | 3.6 Conversione ad altro tipo di gas | 6 |
| 2.1 Luogo di installazione | 5 | 3.7 Problemi e possibili soluzioni | 7 |
| 2.2 Leggi e normative | 5 | 4. Istruzioni di utilizzo | 8 |
| 2.3 Collegamento acqua | 5 | | |

1. Dati tecnici e dimensioni

1.1 Dati tecnici, modelli e dati di omologazione



| MODELLO | WR275-5K...B... | WR350-5K...B... | WR400-5K...B... |
|-----------------|--------------------|-----------------|-----------------|
| OMOLOGAZIONE CE | CE 0064 AR 0159 | | |
| CATEGORIA | II _{2H3+} | | |
| TIPO | B _{11BS} | | |

1.2 Generalità

Scaldabagno ad accensione elettronica a batteria, munito di interruttore "Acceso/Spento".

- Elettrodo di ionizzazione che blocca l'afflusso del gas al bruciatore principale fino all'accensione del bruciatore pilota.
- Dispositivo di controllo evacuazione gas combusti.
- Limitatore di temperatura.

Accensione elettronica comandata da microinterruttore collegato al gruppo acqua.

L'assenza di fiamma, in mancanza di richiesta di acqua consente un notevole risparmio di gas rispetto ad un apparecchio tradizionale.

Bruciatore pilota semipermanente che rimane in funzione solo per il tempo che intercorre tra l'apertura della valvola dell'acqua e l'accensione del bruciatore principale.

Corpo interno dello scambiatore privo di piombo.

Regolazione automatica della potenza in funzione della richiesta di acqua calda con possibilità di intervento manuale.

Stabilizzatore che permette di avere un funzionamento ottimale dello scaldabagno anche in caso di variazioni di pressione idrica in ingresso.

Dispositivo per l'utilizzo dello scaldabagno anche in caso di pressioni idriche particolarmente basse.

1.3 Interpretazione delle sigle

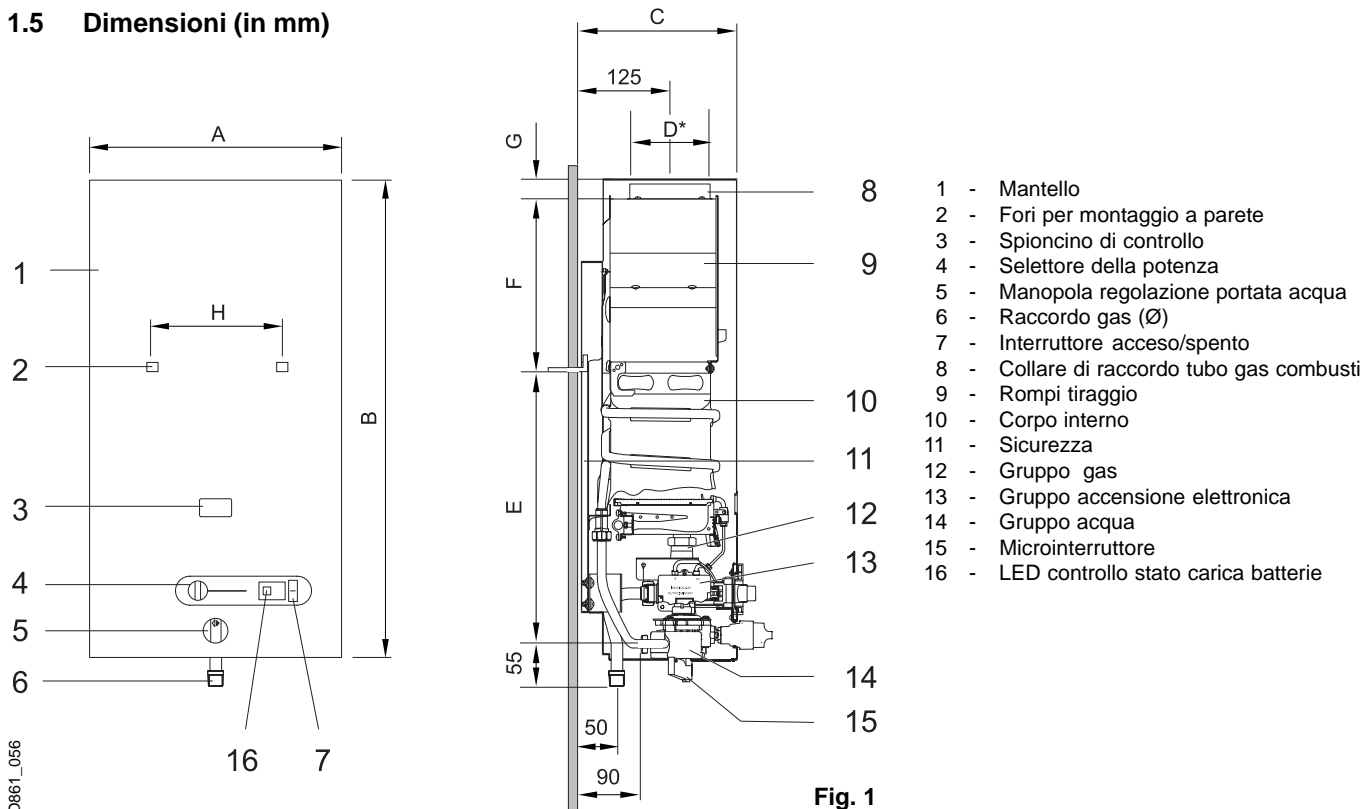
| | | | | | | | | | |
|---|---|-----|----|---|---|---|---|----|-----|
| W | R | 275 | -5 | K | V | 1 | B | 23 | S.. |
| W | R | 350 | -5 | K | V | 1 | B | 23 | S.. |
| W | R | 400 | -5 | K | V | 1 | B | 23 | S.. |

- W Scaldabagno istantaneo a gas
- R Modulazione della potenza
- 275 Potenza (Kcal/min)
- 5 Serie di produzione
- K Scarico a camino
- V Impostazione prefissata
- D Regolazione gas
- 1 Predisposizione all'allacciamento diretto
- B Accensione elettronica a batteria
- 23 Gas Metano H
- 31 GPL (Butano/Propano)
- S... Codice di nazionalità

1.4 Accessori di collegamento

- Rubinetto gas a squadra (a richiesta).
- Raccordi di collegamento ad "S".
- Saracinesca di chiusura acqua fredda.

1.5 Dimensioni (in mm)

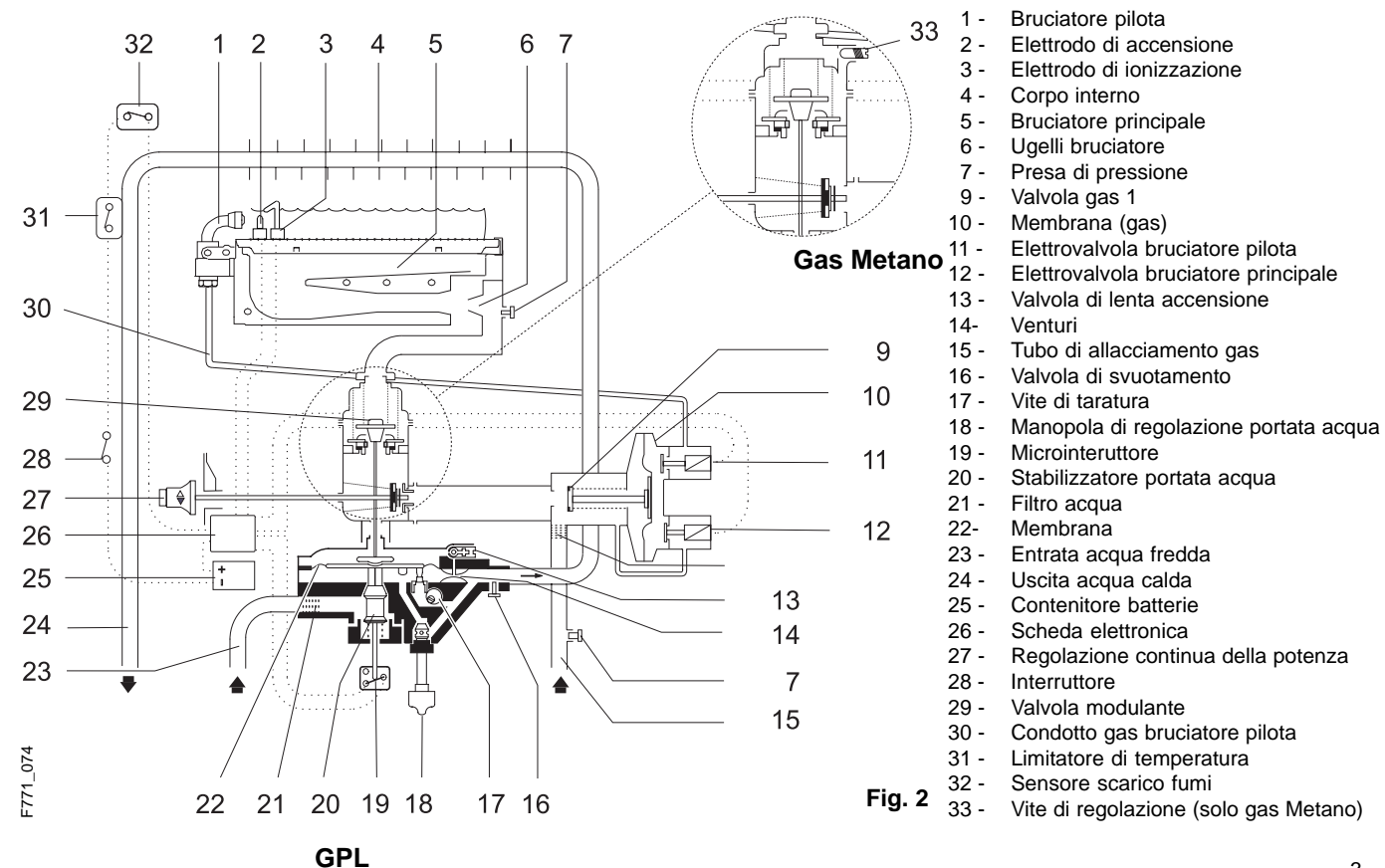


D861_056

Fig. 1

| Dimensioni (mm) | A (larghezza) | B (altezza) | C (Profondità) | D | E | F | G | H (Interasse) | Raccordo gas Ø |
|--------------------|---------------|-------------|----------------|-----|-----|-----|----|---------------|----------------|
| WR 275-5..B | 360 | 680 | 220 | 110 | 423 | 227 | 25 | 228 | 1/2" |
| WR 350-5..B | 400 | 755 | 220 | 130 | 460 | 233 | 30 | 228 | 1/2" |
| WR 400-5..B | 460 | 755 | 220 | 130 | 510 | 182 | 30 | 334 | 1/2" |

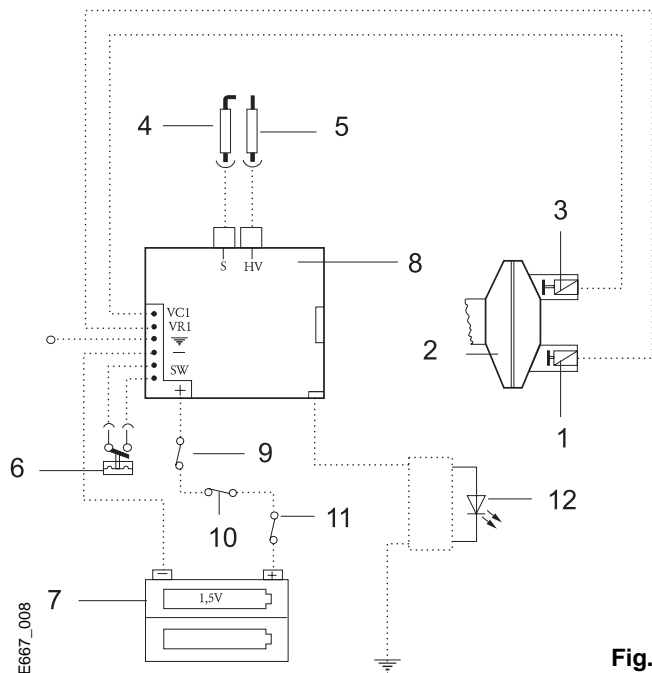
1.6 Schema di funzionamento



F771_074

Fig. 2

1.7 Schema elettrico



- 1 - Elettrovalvola bruciatore principale
- 2 - Membrana
- 3 - Elettrovalvola bruciatore pilota
- 4 - Elettrodo di ionizzazione
- 5 - Elettrodo di accensione
- 6 - Microinteruttore
- 7 - Contenitore batterie
- 8 - Scheda elettronica
- 9 - Sensore di controllo fumi
- 10 - Limitatore di temperatura
- 11 - Interruttore di accensione
- 12- LED controllo stato carica batterie

Fig. 3

1.8 Dati tecnici

| | Dati tecnici | Simbolo | Unità di misura | WR 275-5..B | WR 350-5..B | WR 400-5..B |
|-------------------------------|--|------------|-------------------|-------------|-------------|-------------|
| Potenza e carico termico | Potenza termica nominale | P_n | kW | 19.2 | 24.4 | 27.9 |
| | Campo di regolazione manuale della potenza termica nominale | | kW | 9.6 - 19.2 | 12.2 - 24.4 | 13.9 - 27.9 |
| | Portata termica minima | P_{min} | kW | 7.0 | 7.0 | 7.0 |
| | Portata nominale | Q_n | kW | 21.8 | 27.9 | 32.1 |
| | Portata minima | Q_{min} | kW | 8.1 | 8.1 | 8.1 |
| Valori di allacciamento gas * | Minima pressione dinamica in ingresso: Gas Metano H - 2H | G20 | mbar | 18.0 | 18.0 | 18.0 |
| | GPL (Butano / Propano) - 3+ | G30/G31 | mbar | 30.0 | 30.0 | 30.0 |
| | Consumi: Gas Metano H - 2H | G20 | m ³ /h | 2.3 | 2.9 | 3.4 |
| | GPL (Butano / Propano) - 3+ | G30/G31 | kg/h | 1.7 | 2.2 | 2.5 |
| | Ø Ugelli bruciatore / pezzi - Gas Metano H - 2H | | mm | 0.70 / 12 | 0.75 / 14 | 0.70 / 18 |
| | Ø Ugelli bruciatore / pezzi - GPL (Butano / Propano) - 3+ | | mm | 1.25 / 12 | 1.25 / 14 | 1.25 / 18 |
| Dati tecnici acqua** | Pressione massima di esercizio | p_w | bar | 12 | 12 | 12 |
| | Quantità di acqua erogata a c.a. 60 °C con manopola ruotata completamente in senso orario | | l/min | 2 - 5.5 | 2 - 7.0 | 2 - 8.0 |
| | Pressione minima di esercizio | p_{wmin} | bar | 0.1 | 0.1 | 0.1 |
| | Quantità di acqua erogata a c.a. 35 °C con manopola ruotata completamente in senso antiorario | | l/min | 4 - 11 | 4 - 14 | 4 - 16 |
| | Pressione minima | | bar | 0.6 | 1.0 | 1.3 |
| Valori gas combustibili*** | Prevalenza | | mbar | 0.015 | 0.015 | 0.015 |
| | Portata fumi**** | | g/s | 13 | 16.9 | 20 |
| | Temperatura**** | | °C | 160 | 170 | 180 |

* Portata gas (riferita a 15°C - 1013 mbar - secco)

Gas Metano "H"
GPL

34,20 MJ/m³ ($H_i = 9,5\text{kWh/m}^3$)
46,08 MJ/kg ($H_i = 12,8\text{kWh/kg}$)

** Contenimento degli effetti di espansione dell'acqua

*** Per una potenza calorifica nominale

**** Valori rilevati a monte del sensore fumi, con il necessario tiraggio ed alla potenza termica nominale.

2. Requisiti per l'installazione

2.1 Luogo di installazione

Attenersi scrupolosamente a leggi e normative vigenti (**UNI-CIG 7129, UNI-CIG 7131**) e ad eventuali disposizioni locali riguardanti l'installazione di apparecchiature a gas e l'evacuazione dei gas combusti.

Misure di installazione, vedi figura seguente.

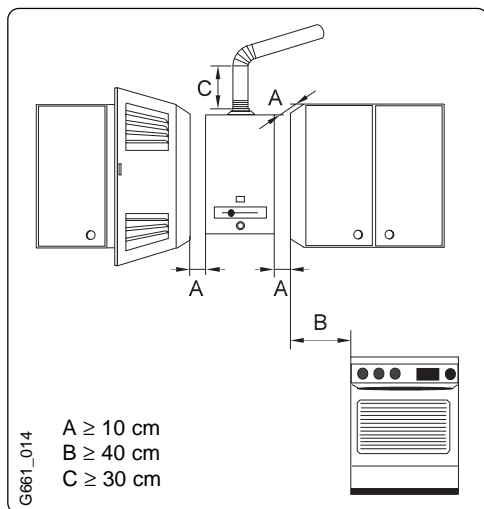


Fig. 4

Aria comburente:

Per evitare fenomeni di corrosione, l'aria comburente non deve venire a contatto con sostanze aggressive. Sono considerati corrosivi gli idrocarburi alogenati e le sostanze contenenti cloro o fluoro (solventi, collanti, vernici, detersivi per la casa e gas propellenti).

La temperatura massima delle superfici esterne è inferiore a 85°C. Non è quindi necessaria l'adozione di misure di sicurezza previste per i materiali infiammabili posti nelle immediate vicinanze dell'apparecchio.

Nota riguardante gli impianti a gas liquido (GPL)

La normativa UNI-CIG 7131 vieta l'installazione di apparecchi utilizzatori in locali con pavimento al di sotto del piano di campagna.

2.2 Leggi e normative

Per l'installazione e l'utilizzo dello scaldabagni, attenersi scrupolosamente a tutte le leggi e normative.

2.3 Collegamento acqua

Il diametro delle tubazioni deve essere proporzionato alla pressione dell'impianto idrico.

In caso di impianti con tubazioni in materiale plastico, il tratto finale del tubo collegato all'apparecchio deve essere in metallo per una lunghezza minima di 1,5 metri.

Acqua fredda attacco a destra.

Controllare se è stato inserito il filtro dell'acqua.

La formazione di calcare e l'intasamento del filtro provocano una diminuzione della portata.

Ricordarsi di far pulire periodicamente il filtro.

2.4 Collegamento gas

Accertarsi che il tubo del gas sia perfettamente pulito. Il diametro del tubo di alimentazione deve essere corrispondente alle normative vigenti. Prevedere un dispositivo di blocco.

2.5 Scarico gas combusti

Il tubo di scarico dei gas combusti deve essere a tenuta stagna e formare un tratto ascensionale il più lungo possibile, riducendo al minimo la lunghezza dei tratti orizzontali che portano alla canna fumaria.

Il condotto di scarico deve avere un diametro interno maggiore o uguale a quello di uscita del collare.

2.6 Messa in servizio

Aprire il rubinetto del gas e la valvola dell'acqua.

Controllare che i collegamenti del gas e dell'acqua siano a tenuta. Mettere in funzione l'apparecchio come descritto nell'apposito capitolo.

3. Uso e manutenzione

È espressamente vietato all'utente qualsiasi intervento di manutenzione dello scaldabagno.

3.1 Funzionamento

Per mettere in funzione l'apparecchio:

- Azionare l'interruttore di fig.8
- Aprire un rubinetto dell'acqua calda: si accenderà il bruciatore pilota e, dopo qualche secondo, si accenderà anche il bruciatore principale.

La fiamma pilota si spegnerà automaticamente dopo alcuni secondi.

Il campo di modulazione può essere limitato utilizzando il cursore di regolazione della potenza (fig. 8): spostando il cursore verso destra si aumenta la potenza, muovendolo verso sinistra, la si riduce.

3.2 Regolazione della temperatura

Il selettore di temperatura consente di adattare la temperatura dell'acqua alle proprie necessità: ruotando la manopola dell'acqua in senso orario, diminuisce la portata ed aumenta la temperatura; ruotando la manopola in senso antiorario, aumenta la portata e diminuisce la temperatura.

Regolando la manopola in modo da ottenere la minima temperatura desiderata, si diminuisce il consumo di gas e si riduce la possibilità di deposito di calcare sullo scambiatore di calore.

3.3 Dispositivo di controllo dell'evacuazione dei prodotti della combustione

È assolutamente vietato qualunque intervento di manutenzione sullo scaldabagno da parte dell'Utente; è altresì vietata la modifica o la sostituzione di particolari tecnici con altri non destinati a questo tipo di apparecchio.

Sensore fumi (apparecchi di tipo B_{11BS})

Questo accessorio non deve assolutamente essere rimosso, modificato o sostituito con altro di diversa costruzione.

Funzionamento e norme di sicurezza

Il sensore fumi controlla la corretta evacuazione dei gas combustibili. In caso di loro fuoriuscita nell'ambiente, l'apparecchio si spegnerà automaticamente.

Il sensore fumi, dopo circa 10 minuti, consentirà la riaccensione dello scaldabagno.

Se l'apparecchio continua a spegnersi, è necessario chiedere l'intervento di personale qualificato che controllerà il corretto funzionamento dell'apparecchio ed il percorso dei gas combustibili.

Qualsiasi intervento sullo scaldabagno deve essere effettuato esclusivamente da tecnici abilitati.

Manutenzione*

Se il sensore dei fumi è difettoso, procedere nel modo seguente:

- Rimuovere il sensore fumi
- Rimuovere il limitatore di temperatura (se presente)
- Rimuovere i morsetti di collegamento dell'accensione
- Staccare i morsetti di collegamento della scatola delle batterie

Sostituire gli accessori guasti e rimontare il tutto procedendo in ordine inverso.

Controllo funzionamento*

Per verificare il corretto funzionamento del sensore gas combustibili, procedere come segue:

- Rimuovere il tubo di scarico.
- Sostituire il tubo originale con altro (circa 50cm di lunghezza) chiuso nella parte terminale.
- Il tubo deve essere inserito in verticale.
- Far funzionare lo scaldabagno a potenza nominale e spostare il selettore di temperatura in posizione di temperatura massima.

In queste condizioni lo scaldabagno deve spegnersi dopo circa 2 minuti. Togliere il tubo ed inserire nuovamente il tubo di scarico originale.

*** Questa operazione deve essere effettuata unicamente da personale abilitato.**

AVVERTENZE IMPORTANTI

Lo spegnersi dell'apparecchio durante il funzionamento, indica un probabile intervento del dispositivo di controllo del gas combustibili: in questo caso, ventilare il locale ed attendere circa 10 minuti prima di riaccendere l'apparecchio. Se il fatto si ripete, rivolgersi ad un installatore qualificato o ad un Servizio di Assistenza Junkers per verificare il corretto funzionamento dello scaldabagno, l'assenza di ostruzioni nel percorso dei gas combustibili e la corretta ventilazione dei locali. È assolutamente vietato scollegare, spostare o manomettere, in qualunque modo, il dispositivo di controllo dei gas combustibili.

3.4 Regolazioni

Tutti gli apparecchi sono tarati in fabbrica e non necessitano di alcun tipo di regolazione aggiuntiva.

Gli scaldabagni a GPL (Butano/Propano) sono tarati per una pressione di 30 mbar.

Gli apparecchi a gas Metano (gruppo H) sono tarati in fabbrica per un Indice di Wobbe di 15 kWm/m³ (12.900kcal/m³ con una pressione di allacciamento di 18 mbar).

Controllare il corretto funzionamento dell'apparecchio ed eventualmente procedere ad una regolazione del gas come indicato al punto 3.6 "Conversione ad altro tipo di gas".

3.5 Manutenzione

La manutenzione deve essere affidata esclusivamente ad un servizio di assistenza tecnica autorizzato Junkers. Si consiglia di effettuare annualmente una verifica del funzionamento; prima di procedere alla manutenzione chiudere il rubinetto del gas e la saracinesca di entrata dell'acqua fredda.

A questo punto, rimuovere il mantello e pulire con un pennello le lamelle dello scambiatore controllandone le condizioni e verificando la necessità di procedere ad una decalcificazione delle tubazioni.

Se si rende necessaria la sostituzione di alcuni particolari, utilizzare unicamente ricambi originali Junkers.

3.6 Conversione ad altro tipo di gas

Per la trasformazione utilizzare solo ricambi originali Junkers. La conversione dovrà essere affidata ad un tecnico abilitato.

Per la trasformazione procedere come segue:

- Chiudere il rubinetto del gas e rimuovere il mantello.
- Smontare il bruciatore (fig. 5).
- Smontare i gruppi destro e sinistro del bruciatore, rimuovere gli ugelli con altri appropriati al tipo di gas (fig. 5, pos. 1).
- Sostituire l'ugello pilota (fig. 5, pos. 2).
- Sostituire la valvola modulante del gas.

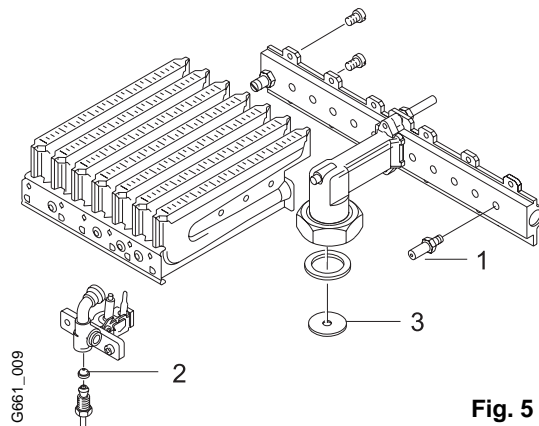


Fig. 5

- Sostituire il piattello della valvola (fig. 5, pos. 3).
- Controllare la perfetta tenuta del gas.
- Annotare sulla targhetta identificativa dello scaldabagno il tipo di gas utilizzato.

GAS: regolazione del massimo

- Regolare il massimo del gas con un metodo adeguato, vedere dati tecnici (punto 1.8): in linea di massima si può utilizzare il metodo della pressione al bruciatore, come indicato in fig. 6 e 7, oppure quello della pressione agli ugelli. In entrambi i casi è necessario un manometro con scala tarata in mbar oppure in mm (H₂O).

Per effettuare la misurazione:

- Allentare la vite della presa di pressione (A) del bruciatore (fig. 6) e collegare il tubo flessibile del manometro.

- Aprire il rubinetto del gas e mettere in funzione lo scaldabagno.
- Regolare la pressione per mezzo della vite di regolazione (B) di figura 7, secondo quanto indicato de seguito.

Pressione minima del gas:

Gas Metano: 18 mbar (180 mm(H₂O))
 GPL: 30 mbar (300 mm(H₂O))

GAS: regolazione del minimo

Far partire lo scaldabagno con il cursore del gas completamente a sinistra (posizione di potenza minima). Agendo sulla vite "C" (fig. 7a) portare la pressione del gas ad un valore pari alla metà del massimo.

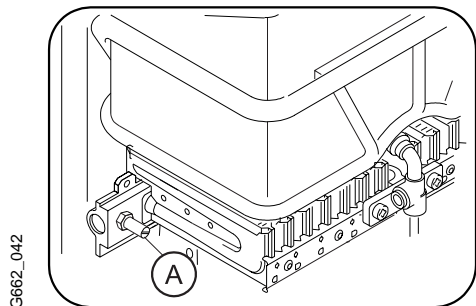


Fig. 6

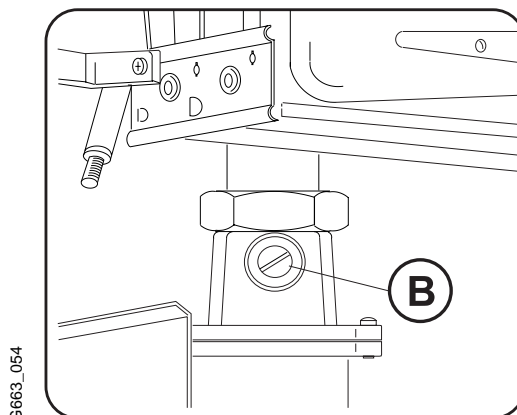


Fig. 7

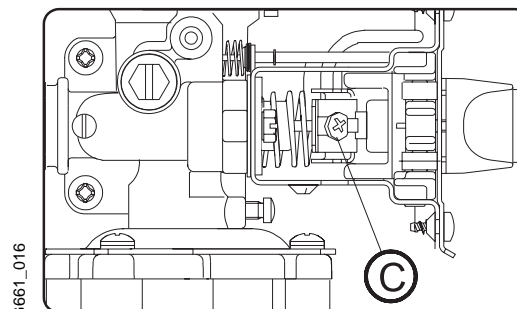


Fig. 7a

3.7 Problemi e possibili soluzioni

Il montaggio, la manutenzione e la riparazione degli scaldabagni debbono essere affidati unicamente a personale autorizzato: la tabella che segue aiuta nella risoluzione di alcuni semplici inconvenienti.

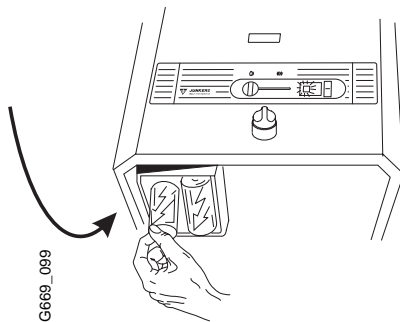
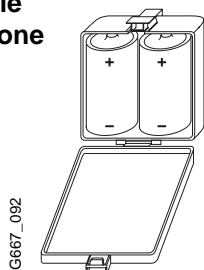
| Problema | Causa | Soluzione |
|--|---|---|
| Il bruciatore non si accende Il Led lampeggia Lenta e difficoltosa accensione del pilota | Interruttore in posizione di "spento" o batterie esaurite o inserite in modo errato | Portare interruttore in posizione di "acceso", controllare corretto inserimento delle batterie, se necessario, sostituire batterie |
| Insufficiente temperatura acqua | | Regolare manopola portata acqua fino al raggiungimento della temperatura desiderata |
| Insufficiente temperatura acqua, fiamma debole | Filtro gas o bruciatore sporchi o danneggiati Pressione gas insufficiente | Pulire il bruciatore ed il filtro gas e, se necessario, sostituirli Controllare pressione di rete (Metano). Controllare dispositivo di regolazione e, se necessario, sostituirlo (GPL) |
| Il bruciatore si spegne durante l'utilizzo | È intervenuto il sensore dei gas combusti | Ventilare il locale di installazione ed attendere 10 minuti prima di riaccendere lo scaldabagno: se il fenomeno si ripete, chiamare un installatore qualificato od un Centro di Assistenza Junkers |
| Portata acqua ridotta | Pressione idrica insufficiente Rubinetto o miscelatore intasati da calcare Gruppo acqua ostruito Serpentino ostruito (calcare) | Verificare e correggere Controllare e pulire Pulire il filtro Decalcificare e pulire |
| La fiamma pilota non si accende con richiesta di acqua calda | Microinterruttore starato | Chiudere l'acqua Rimuovere il tappo situato nella parte inferiore del microinterruttore ed allentare la vite di regolazione fino all'inizio della scintillazione: a questo punto, avvitare per un giro e mezzo |
| Il bruciatore pilota si accende anche in mancanza di richiesta di acqua calda | Microinterruttore starato | Aprire l'acqua Regolare la vite del microinterruttore fino ad interrompere la scintillazione; avvitare ancora per circa un giro e mezzo |

La situazioni indicate con un * richiedono l'intervento di un tecnico qualificato ed autorizzato Junkers.

4. Istruzioni di utilizzo

Aprire i rubinetti di acqua e gas

Introdurre nell'apposito contenitore le batterie (2 x 1,5V) rispettandone la polarità

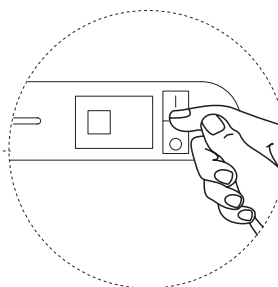
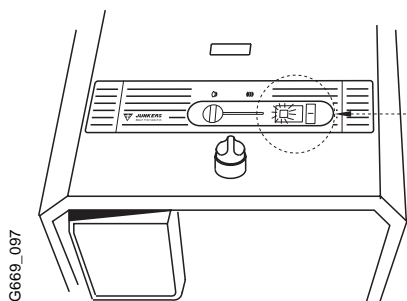


Quando il Led inizia a lampeggiare, sostituire le batterie

Accensione e spegnimento

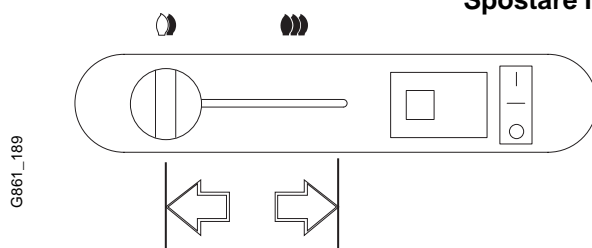
Accensione: portare l'interruttore in posizione "1".

Spegnimento: portare l'interruttore in posizione "0".



Regolazione della potenza

Spostare il cursore verso destra



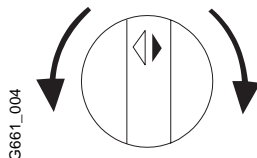
Diminuisce la potenza

Aumenta la potenza

Regolazione della temperatura:

Ruotando la manopola in senso antiorario

Aumenta la quantità d'acqua e ne riduce la temperatura



Ruotando la manopola in senso orario

Diminuisce la quantità d'acqua e ne aumenta la temperatura

Controllo gas combusti

Tutti gli apparecchi sono dotati di sensore fumi; se lo scaldabagno si spegne durante il funzionamento è probabile che sia intervenuto il dispositivo di controllo dei gas combusti: in questo caso portare l'interruttore di accensione in posizione di spegnimento, arieggiare il locale per 10 minuti e ripetere la procedura di accensione. Si il fenomeno si ripete, contattare un Servizio di assistenza Junkers. Non manomettere mai, in alcun modo, il dispositivo di controllo dei gas combusti: qualunque intervento su tale dispositivo può causare gravi conseguenze.

In caso di pericolo di gelo:

- Portare l'interruttore in posizione di spegnimento "0".
- Chiudere il rubinetto di intercettazione dell'acqua fredda.
- Svuotare l'apparecchio aprendo completamente la valvola di svuotamento (fig. 2, pos. 16).